

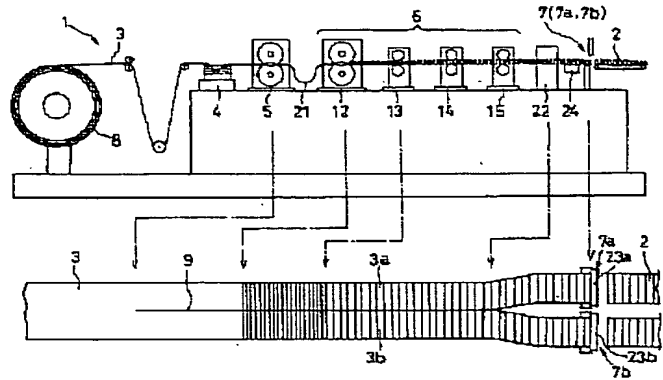
PUBLICATION NUMBER : 11147149  
 PUBLICATION DATE : 02-06-99  
 APPLICATION DATE : 14-11-97  
 APPLICATION NUMBER : 09331101

APPLICANT : ZEXEL:KK;

INVENTOR : SUGITA TAKASHI;

INT.CL. : B21D 53/08 F28F 1/30 // B21D 13/04  
 F28F 9/26

TITLE : MANUFACTURE OF CORRUGATED  
 FIN FOR HEAT EXCHANGER



ABSTRACT : PROBLEM TO BE SOLVED: To improve the manufacturing efficiency by simultaneously manufacturing a plurality of corrugated fins for heat exchanger and the corrugated fins having different phase in one manufacturing line.

SOLUTION: This manufacturing method includes a slitting process for continuously forming at least one slit 9 in the shifting direction on the fin material 3 composed of a continuous sheet base stock, a fin shaped forming process for forming the fin material 3 forming the slit 9 into the corrugated shape having a prescribed pitch and a cut-off process for forming the corrugated fin 2 by cutting off the fin material 3 formed in the corrugated shape in each line divided with the slit 9. A sag 21 is formed for the fin material 3 between the slitting process and the corrugate working process being a part of the fin shaped forming process. The corrugated shape of a part of the cut-off corrugated fin 2 can be reversed to the other corrugated fin.

COPYRIGHT: (C)1999,JPO

**THIS PAGE BLANK (USPTO)**

01-B-067-A W0

(19) 日本国特許庁 (J P)

(12) 公開特許公報 (A)

(11) 特許出願公開番号

特開平11-147149

(43) 公開日 平成11年(1999) 6月2日

(51) Int.Cl. <sup>6</sup>	識別記号	F I		
B 2 1 D	53/08	B 2 1 D	53/08	K
F 2 8 F	1/30	F 2 8 F	1/30	A
// B 2 1 D	13/04	B 2 1 D	13/04	B
F 2 8 F	9/26	F 2 8 F	9/26	

審査請求 未請求 請求項の数 4 F D (全 8 頁)

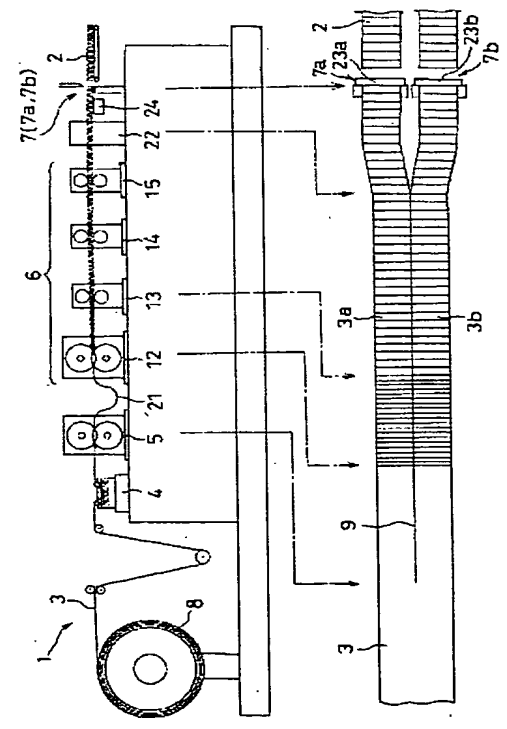
(21) 出願番号	特願平9-331101	(71) 出願人	000003333 株式会社ゼクセル 東京都渋谷区渋谷3丁目6番7号
(22) 出願日	平成9年(1997)11月14日	(72) 発明者	西下 邦彦 埼玉県大里郡江南町大字千代字東原39番地 株式会社ゼクセル江南工場内
		(72) 発明者	杉田 隆司 埼玉県大里郡江南町大字千代字東原39番地 株式会社ゼクセル江南工場内
		(74) 代理人	弁理士 大貫 和保 (外1名)

(54) 【発明の名称】 熱交換器用コルゲートフィン製造方法

(57) 【要約】

【課題】 熱交換器用のコルゲートフィンを一つの製造ラインで同時に複数製造して生産効率を高める。位相の異なるコルゲートフィンと同時に製造する。

【解決手段】 連続する板状素材からなるフィン材3に少なくとも1つの切り込み9を移動方向に連続的に入れる切り込み工程と、切り込み9が入れられたフィン材3を所定ピッチのコルゲート形状に成形するフィン形状成形工程と、コルゲート形状に成形されたフィン材3を、切り込み9によって分けられた列毎に分断してコルゲートフィン2を形成する分断工程とを備える。切り込み工程とフィン形状成形工程の一部をなすコルゲート加工工程との間でフィン材3にたるみ21を持たせる。分断された一部のコルゲートフィン2のコルゲート形状を他のコルゲートフィンに対して反転させるようにしてもよい。



## 【特許請求の範囲】

【請求項1】 連続する板状素材からなるフィン材を連続方向に移動させてこのフィン材に少なくとも1つの切り込みを移動方向に連続的に入れる切り込み工程と、前記切り込みが入れられたフィン材を所定ピッチのコルゲート形状に成形するフィン形状成形工程とを少なくとも有することを特徴とする熱交換器用コルゲートフィンの製造方法。

【請求項2】 前記フィン形状成形工程よりも後の段階で、前記コルゲート形状に成形されたフィン材を、前記切り込みによって分けられた列毎に分断してコルゲートフィン形成する分断工程を設けたことを特徴とする請求項1記載の熱交換器用コルゲートフィンの製造方法。

【請求項3】 前記フィン形状成形工程は、前記切り込み工程直後のフィン材をコルゲート形状とするコルゲート加工工程を有し、前記切り込み工程と前記コルゲート加工工程との間で前記フィン材をたるませることを特徴とする請求項1記載の熱交換器用コルゲートフィンの製造方法。

【請求項4】 前記分断工程の後に、前記列毎に形成されたコルゲートフィンの一部を、他のコルゲートフィンに対してコルゲート形状が反転されたものとするコルゲート形状反転工程を設けたことを特徴とする請求項2記載の熱交換器用コルゲートフィンの製造方法。

## 【発明の詳細な説明】

## 【0001】

【発明の属する技術分野】この発明は、熱交換器に用いられるコルゲートフィンの製造方法に関する。

## 【0002】

【従来の技術】例えば、特開平3-177795号公報に開示される交換器は、フィンを共有して一体に形成された第1及び第2熱交換器が示されている。このフィンは、所定ピッチのコルゲート状に形成されており、フィンの幅方向の中間部には、両熱交換器間での熱伝導を低減するための切欠部が形成され、一方の熱交換器から他方の熱交換器へフィンを介して熱が伝達するのを抑制するようにしている。

## 【0003】

【発明が解決しようとする課題】しかしながら、上述のコルゲートフィンは、隣り合う熱交換器で共有されることから、切欠部を形成しても熱伝達を十分に抑制できるとは限らず、また、フィンの物理的強度を確保するためある程度の連通代を残す必要があり、熱伝達を抑えるにも限度がある。

【0004】この点に鑑み、隣り合う熱交換器間でフィンを別々とし、フィンどうしが接触する場合でも点接触となるよう、フィンの位相を隣り合う熱交換器毎でずらすようにした一体型熱交換器が本出願人により検討されており、熱伝達の抑制を図る観点からは、このような構成とする意義は大きい。

【0005】ところが、コルゲートフィンは、従来において連続的に形成された所定巾のフィン材を、互いに噛合するロールギアをもってコルゲート状に形成し、しかる後にフィンピッチを整えて、所定長に分断することによって形成されるため、上記従来技術の不都合を回避するために本出願人によって考えられた一体型熱交換器の構成では、一体化する熱交換器毎に別々のフィンが必要となり、従前の製造ラインによれば、倍の数のフィンを製造しなければならず、生産効率の点で改善の余地がある。

【0006】また、上述の一体型熱交換器に限らず、通常の熱交換器のコルゲートフィンを生産する場合でも、生産効率の向上は、大量生産のニーズに適合するものである。

【0007】そこで、この発明においては、熱交換器用のコルゲートフィンを1つの製造ラインで同時に複数製造して生産効率を高め、大量生産のニーズに適合する熱交換器用コルゲートフィンの製造方法を提供することを課題としている。

【0008】また、上記従来技術の不都合を回避するために位相の異なるフィンを同時に形成する要請にも答えることができる製造方法を提供することも課題としている。

## 【0009】

【課題を解決するための手段】上記課題を達成するために、この発明にかかる熱交換器用コルゲートフィンの製造方法は、連続する板状素材からなるフィン材を連続方向に移動させてこのフィン材に少なくとも1つの切り込みを移動方向に連続的に入れる切り込み工程と、前記切り込みが入れられたフィン材を所定ピッチのコルゲート形状に成形するフィン形状成形工程とを少なくとも有することを特徴としている（請求項1）。

【0010】したがって、切り込み工程において、連続する板状素材からなるフィン材に移動方向に延びる切り込みが入れられ、このフィン材が、切り込みによって複数の分岐した素材となる。その後、フィン形状成形工程において、所定ピッチのコルゲート形状となる。

【0011】切り込み工程では、一對の回転刃を摺りあわせた切り込み成形機にフィン材を通過させ、フィン材の移動に伴ってフィン材に移動方向に延びる切り込みを連続的に形成するようにしてもよく、切り込みを1つ入れてフィン材を2つに分岐させるものであっても、同時に $n$ ヶ入れて、フィン材を $n+1$ ヶに分岐させるものであってもよい。同時に成形される切り込みの数は、フィン材の巾と要求されるコルゲートフィンの巾との関係で調節すればよい。

【0012】フィン形状成形工程は、切り込み工程直後のフィン材をコルゲート形状とするコルゲート加工工程を少なくとも含み、さらにフィンピッチを調節するピッチ調節工程を含むようにしてもよい。コルゲート加工工

程では、フィン材が屈曲されてコルゲート状に形成されることから、コルゲート加工への移行部分でフィン材の移動量に多少の変動が生じる。このため、切り込み工程とコルゲート加工工程との間でフィン材をたるませるようにしてかかる変動を吸収するとよい(請求項3)。

【0013】また、フィン形状成形工程よりも後の段階で、前記コルゲート形状に成形されたフィン材を、前記切り込みによって分けられた列毎に分断してコルゲートフィン形成する分断工程を設けるとよい(請求項2)。このような分断工程では、フィン材の分岐された各々の列毎に分断機を配して分断すればよく、このように各列毎に分断することにより、それぞれのコルゲートフィン形成を所望の箇所確実に分断することができる。

【0014】例えば、フィン材の分断にあつては、フィン材の山数をカウントして、所定の山数でフィン材を分断するものが考えられるが、すべての列のフィン材を1つの分断機で同時に分断する場合には、それぞれの列でフィン材が移動方向に多少ずれてしまうと分断位置にばらつきが生じ、また、コルゲートフィン形成の長さを揃えることができなくなる。このため、上述のように列毎に分断して、分断位置や長さの揃ったコルゲートフィン形成できるようにしている。また、列毎に分断するのであれば、必要に応じて異なる山数(異なる長さ)のコルゲートフィン形成を一つの製造ラインで形成する要請にも対応することができる。

【0015】コルゲートフィン形成の製造方法には、分断工程の後に、列毎に形成されたコルゲートフィンの一部を他のコルゲートフィンに対してコルゲート形状が反転されたものとするコルゲート形状反転工程を設けてもよい(請求項4)。コルゲート形状反転工程で反転されたフィンは、他のコルゲートフィンに対して180°位相の異なるものとなり、位相の異なるフィンを利用したい要請に対応することができる。

【0016】

【発明の実施の形態】以下、この発明の実施の形態を図面により説明する。図1において、熱交換器に使用されるコルゲートフィン形成の製造装置が示されている。

【0017】この製造装置1は、フィン2を成形するためのフィン材3にオイルを塗布するオイル塗布機4、フィン材3に切り込み9を入れる切り込み成形機5、フィン材3を所定ピッチのコルゲート状に成形すると共にフィン材3にルーバを形成するフィン形状成形機6、フィン材3を所定長に分断する分断機7(7a、7b)を有している。

【0018】まず、アンコイラ8に巻回されたフィン材3を所定の速度で引き出してオイル塗布機4へ導く。このオイル塗布機4では、油中にフィン材3を通過させて全面に潤滑油を塗布するオイル塗布工程が行われる。

【0019】次に、オイルが塗布されたフィン材3は、切り込み成形機5に導かれ、ここで、フィン材3の移動

方向に沿って切り込み9が連続的に入れられる。

【0020】切り込み成形機5は、図2に具体的に示されるように、一对の円盤状の回転刃10、11を軸方向でずらして一部分が互いに摺り合うように配置されており、これら回転刃10、11を上下に記して回転軸10a、11aを中心に同方向へ回転するように構成されている。これら回転刃10、11の間にフィン材3を通過させることにより、両回転刃の摺り合いによりフィン材3の中央に切り込み9を連続的に入れ、フィン材3を巾方向で2つに分岐する。

【0021】切り込み成形機5によって切り込み9が入れられたフィン材3は、次にフィン形状成形機6に導かれる。このフィン形状成形機6は、コルゲート加工機12、ピッチ詰め機13、中間詰め機14、及びピッチ出し機15を備え、まず、コルゲート加工機12により、分岐された2列のフィン材3がコルゲート形状に同時に加工される。

【0022】このコルゲート加工機12は、図2に示すように、一对のロールギア17、18からなるもので、これらロールギア17、18の周囲に複数のフィン形成用歯17a、18aを形成すると共に、各フィン形成用歯17a、18aの側部にルーバ20(図3に示す)を切り起こすための複数の細かい歯(図示せず)を形成し、互いのロールギア17、18をフィン形成用歯17a、18aを噛み合せて回転させ、その間にフィン材3を通過させて屈曲部19aと平部19bとを備えたコルゲート形状に形成し、同時に平部19bにルーバを形成するようにしている。

【0023】また、上記切り込み成形機5と、コルゲート加工機12との間でフィン材3にたるみ21を持たせてある。これは、コルゲート加工機12では、フィン材3がフィン形成用歯17a、18aに取り込まれる際にフィン材3の移動量に多少の変動が生じることから、この変動をフィン材3のたるみ21によって吸収するためである。

【0024】コルゲート加工の後には、ピッチ詰め機13、中間詰め機14、及びピッチ出し機15によりフィン材3のフィンピッチが調節される。即ち、ピッチ詰め機13により、これとコルゲート加工機12との間でフィンピッチを一旦詰めるピッチ詰め工程を行ない、その後、フィンピッチを設定されたピッチとなるように中間詰め機14及びピッチ出し機15によって整える。

【0025】こうして所定のフィンピッチに形成されたフィン材3は、分岐された各列3a、3bをガイド22などによって所定の間隔となすように振り分け、しかる後に分断工程へと進む。

【0026】分断工程では、各列3a、3b毎にフィン材3を所定長に分断する作業がなされ、例えば、図3にも示されるように、各列毎に分断刃23a、23bが上下動する分断機7a、7bを設け、この分断機7a、7

bにフィン材3を通し、分断機7a、7bの手前において各列毎に設けられた設定山数送り装置24（例えば、送りウォームギア）によってフィン材3の山数をカウントし、所定の山数をカウントした時点で分断刃23a、23bを降下させてフィン材3を分断するようにしている。それぞれの分断機7a、7bは、互いに同期せずに独立に動作してフィン材3の各列3a、3bを分断し、所定長のコルゲートフィン2を成形するようになっている。

【0027】上記構成において、フィン材3に形成される切り込み9は、上述のように、回転する一對の回転刃10、11の間を通過させて形成されることから、切り込み9の成形は容易に且つ迅速に行なうことができ、コルゲート加工での加工速度に合わせて切り込み9を形成することが可能となり、従来の製造ラインの製造速度を維持することができ、1つの製造ラインをもって従来の倍の数のフィン2を製造することが可能となる。

【0028】フィン材3は、切り込み成形機5によって途中から切り込み9が入れられて分岐するので、分岐した後のフィン材3にあっても共通する素材の延長線上にあり、しかも、コルゲート加工工程は切り込み工程の直後に行われるので、各列のフィン材3a、3bが同時に移動して殆どずれることはない。このため、別々に2つのフィン材を並べて同時にコルゲート加工する場合よりも良好なコルゲート加工が可能となる。

【0029】また、フィン材3は、分断されるまでは共通する素材の延長線上にあるものの、分断工程は、コルゲート加工工程と異なり、複数の工程を経た後に行われ、しかも、分断機7は切り込み成形機5から離れて配置されているので、それぞれの列でフィン材3a、3bが移動方向に多少ずれることも十分に予想される。

【0030】しかしながら、上記構成のように、分断機7a、7bを各列毎に同期させずに個別に動作させる場合には、各列毎で所定長となる山数が個別にカウントされてフィン材3が分断されるので、それぞれの列で形成されるコルゲートフィンの分断部位を同じにできると共に、製造されたコルゲートフィン2の長さも所定の長さに揃えることができる。

【0031】図4において、分断されたコルゲートフィン2を、さらに一方の列と他方の列とでコルゲート形状を反転させるコルゲート形状反転工程を付加した装置が示されている。

【0032】反転させる手法は、種々の手法が考えられるが、例えば、分断されたコルゲートフィン2をそれぞれの列で相反する方向へ横倒しにするコルゲート形状反転機23を分断機7よりも後に設けることが考えられる。この反転機23によって横倒しにされたコルゲートフィン2a、2bは、上から見た場合に一方のコルゲートフィンが他方のコルゲートフィンに対して180°の位相（1/2ピッチ）だけずれたものとなる（図4

(c)参照）。

【0033】その後、コルゲートフィン2a、2bは、熱交換器の自動組付け工程に搬送され、例えば、位相の異なるコルゲートフィン的一方をコンデンサのフィンとして、他方をラジエタのフィンとしてそれぞれ選択的にピックアップして組付けられる。

【0034】図5及び図6において、上記位相の異なるコルゲートフィン2a、2bを用いて構成された一体型熱交換器25が示され、以下、これについて説明すると、この一体型熱交換器25は、コンデンサ26とラジエタ27とを一体に接合してなり、その全体がアルミニウム合金で構成されている。

【0035】コンデンサ26は、一對のヘッド28a、28bと、この一對のヘッド28a、28bを連通する複数の偏平状のチューブ29と、各チューブ間に挿入接合されたコルゲートフィン2aとを有して構成され、また、ラジエタ27は、一對のヘッド30a、30bと、この一對のヘッド30a、30bを連通する複数の偏平状のチューブ31と、各チューブ間に挿入接合されたコルゲートフィン2bとを有して構成されている。それぞれの熱交換器は、複数のチューブ29、31とコルゲートフィン2a、2bとによってチューブ内を流通する流体とフィン間を通過する空気とを熱交換する熱交換部を構成しており、この熱交換部が互いに対峙されて一体に組付けられている。

【0036】コンデンサ26のチューブ29は、内部が多数のリップにより仕切られて強度が高められた公知形状のものが用いられている。また、コンデンサ26のタンク28a、28bは、円筒状の筒状部材32の両端開口部を蓋体33で閉塞して構成され、筒状部材32の周壁にはチューブ29を挿入する複数のチューブ挿入孔34が形成され、内部が仕切壁35a、35b、35cによって仕切られて複数の流路室に画成されている。最上流側の流路室を構成するタンクの部位には、冷媒が流入する入口部36が設けられ、最下流側の流路室を構成するタンクの部位には、冷媒が流出する出口部37が設けられている。

【0037】図5に示される構成例にあつては、一方のタンク28aが2つの仕切壁35a、35bによって3つの流路室に画成され、他方のタンク28bが1つの仕切壁35cによって2つの流路室に画成されており、一方のタンク28aに入口部36と出口部37とを設け、入口部36から入った冷媒をタンク間を2回往復させて出口部37から流出する構成となっている。

【0038】これに対して、ラジエタ27のチューブ31は、内部がリップによって仕切られていない公知形状のものが用いられている。また、ラジエタ27のタンク30a、30bは、チューブ31を挿入するチューブ挿入孔が形成された断面コ字状の第1のタンク部材38と、この第1のタンク部材38の側壁部間に架設され、第1

のタンク部材38と共にタンクの周壁を構成する第2のタンク部材39とによって断面矩形状の筒状体を構成し、この筒状体の両端開口部を閉塞板40で閉塞して構成されている。

【0039】ラジエタ27の一方のタンク30bには、流体が流入する入口部41が設けられ、他方のタンク30aには、流体が流出する出口部42が設けられており、この例にあっては、両タンク30a、30bの内部が仕切られておらず、入口部41から入った流体を一方のタンク30bから他方のタンク30aへ全チューブ31を介して移動させ、しかる後に出口部42から流出する構成となっている。

【0040】そして、コンデンサ26とラジエタ27とは、積層されたチューブ29、31のさらに外側においてフィン2a、2bを介して側板44、45がそれぞれ取り付けられ、各側板44、45に形成されたフランジ部44a、45aを互いに突き合わせ、その部分をろう接することによって一体に結合されている。

【0041】コンデンサ26とラジエタ27とのチューブ29、31は、フィン2a、2bの高さに合わせて同一の間隔をもって積層されていると共に、通風方向で両熱交換器のチューブ29、31が所定の距離を置いて対峙するように配されている。また、コンデンサ26のフィン2aとラジエタ27のフィン2bとは、前記製造装置によって製造された1/2ピッチ位相の異なる別部材で構成されていることから、相隣接するフィン2a、2bは、平部19bの側縁中程で互いに点接触した状態でろう接されている。

【0042】上記構成の一体型熱交換器において、コンデンサ26は、一对のヘッド28a、28bにチューブ29を挿入すると共にチューブ29間にフィン2aを組付け、また、ラジエタ27は、ヘッド30a、30bにチューブ31を挿入すると共にチューブ31間に前記フィン2aとは異なる位相のフィン2bを組付ける。また、積層されたチューブ29、31のさらに外側にフィン2a、2bを介して側板44、45を組付ける。

【0043】組付けられた各熱交換器は、互いの熱交換部が平行に対峙して配置され、コンデンサ26のヘッド28a、28bとラジエタ27のヘッド30a、30bとは、チューブ29、31との接合部位が横並びとなるよう離間した状態で近隣して配置され、また、熱交換器間で相隣接するフィン2a、2bの位相が1/2ピッチずれた状態となり、この状態を保つように治具にて固定される。しかる後に、全体を炉中にてろう付けすれば、コンデンサ26とラジエタ27とは、側板44、45を介して一体に結合される。

【0044】このような一体型熱交換器は、コンデンサ26を上流側にして取り付けられ、コンデンサ26へは図示しないコンプレッサから高温高压の冷媒が流入され、この冷媒は、チューブ29を通過する過程で熱がフ

ィン2aに伝達し、このフィン間を通過する空気と熱交換する。また、ラジエタ27においては、エンジン冷却水が流入され、同じく、エンジン冷却水は、チューブ31を通過する過程において熱がフィン2bに伝達され、このフィン間を通過する空気と熱交換する。

【0045】ラジエタの使用温度は、コンデンサの使用温度よりも高いため、両熱交換器が作動している場合には、ラジエタからコンデンサへの熱伝達が心配されるが、上記構成によれば、コンデンサ26のフィン2aとラジエタ27のフィン2bとが点接触していることから、フィン2a、2bを介してラジエタ27からコンデンサ26へ熱が伝達されることは殆どなくなる。これにより、コンデンサ26の熱交換性能がラジエタ27の熱によって阻害されにくくなる。

【0046】このように、コルゲート形状の反転したフィン2a、2bは、熱交換部を対峙して一体化する熱交換器であれば上記構成以外の一体型熱交換器にも同様に利用し得るものであり、また、3つ以上の熱交換器を一体化させる場合に、隣り合う熱交換器で熱伝達を抑えるためにも利用できる。

【0047】

【発明の効果】以上述べたように、請求項1にかかる発明によれば、連続するフィン材に、その移動方向に沿って連続的に切り込みを入れ、その後切り込みが入れられたフィン材を所定ピッチのコルゲート形状に形成し、切り込みによって分けられた列毎に分断してコルゲートフィンを形成するようにしたので、1つの製造ラインをもって複数のコルゲートフィンと同時に製造することができ、生産効率を高めることができる。

【0048】また、従来のフィン成形と同等のスピードをもってコルゲートフィンを製造でき、また、同等の成形精度を保つことが可能となる。即ち、はじめから複数のフィン材を並列にならべてコルゲート形状に加工したのでは、フィン材がずれて良好なコルゲート加工が出来なくなるが、連続する1つのフィン材に切り込みを入れて分岐させるようにしたので、分岐したフィン材は常に連動しており、かかる不都合が殆どない。

【0049】また、複数のフィン材を用いる場合には、フィン材のセッティングにも時間がかかるが、この発明においては、1つのフィン材をセッティングするだけで済み、フィン材のセッティングに時間がかからない。

【0050】さらに、各列毎にフィン材を分けて分断するので、所望の分断箇所確実に分断することができ、一つの製造ラインをもって、等しい長さのコルゲートフィンと同時に複数製造することも異なる長さのコルゲートフィンを製造することも可能となる。

【0051】請求項2にかかる発明によれば、上記効果に加えて、コルゲート加工への移行部分でフィン材の移動量に多少の変動が生じた場合でも、この変動を切り込み工程とコルゲート加工工程との間でのフィン材のたる

みによって吸収することができる。

【0052】また、請求項3にかかる発明によれば、コルゲート形状反転工程によって分断された各列のコルゲートフィンの一部を反転させるので、反転されたフィンは、他のコルゲートフィンに対して180℃位相の異なるものとなり、位相の異なるフィンを利用したい要請に対応することができる。例えば、隣り合う熱交換器毎で位相の異なるフィンを組み付け、相隣接するフィンどうしを点接触とすることで、一方の熱交換器から他方の熱交換器への熱伝達の抑制を狙った一体型熱交換器を製造する場合などに利用できる。

【図面の簡単な説明】

【図1】図1は、コルゲートフィンの製造装置とそれによって成形されるコルゲートフィンの製造過程とを示す説明図である。

【図2】図2は、図1の切り込み成形機とコルゲート加工機とを示す図である。

【図3】図3は、分岐されたフィン材を離間させた後に各列毎で分断する分断機を示す図である。

【図4】図4(a)は、図1で示すフィンの製造装置にコルゲート形状反転機をさらに付加した製造装置を示す

図であり、図4(b)は、この反転機をフィン材の移動方向から見た図であり、図4(c)は、この反転機を上方から見た図である。

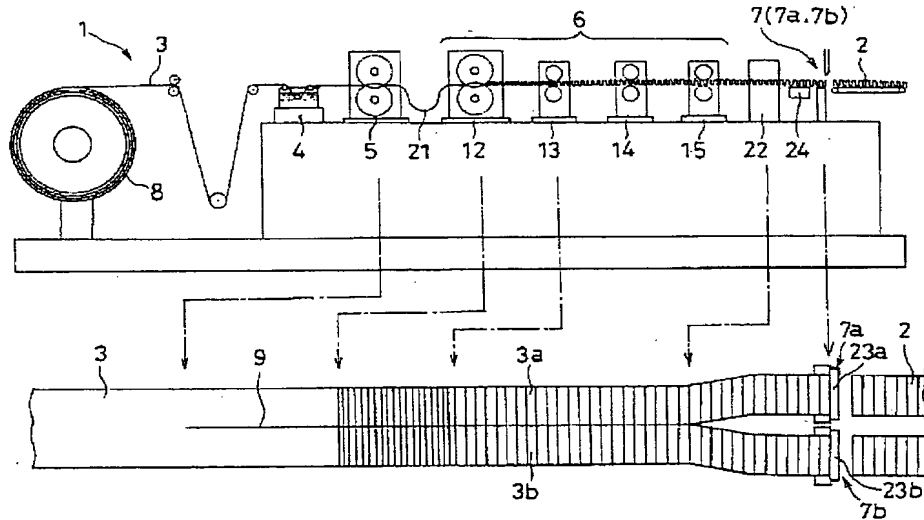
【図5】図5は、コルゲート形状の反転したコルゲートフィンを用いてコンデンサとラジエタとを組み立て、これらを一体化して構成された一体型熱交換器を示し、図5(a)は、その中程の一部を省略して示した正面図、図5(b)は、図5(a)の平面図である。

【図6】図6は、コンデンサのコルゲートフィンとラジエタのコルゲートフィンとを1/2ピッチ位相をずらして取り付けられた状態を示す図であり、図6(a)は、その斜視図を示し、図6(b)は、正面図を示す。

【符号の説明】

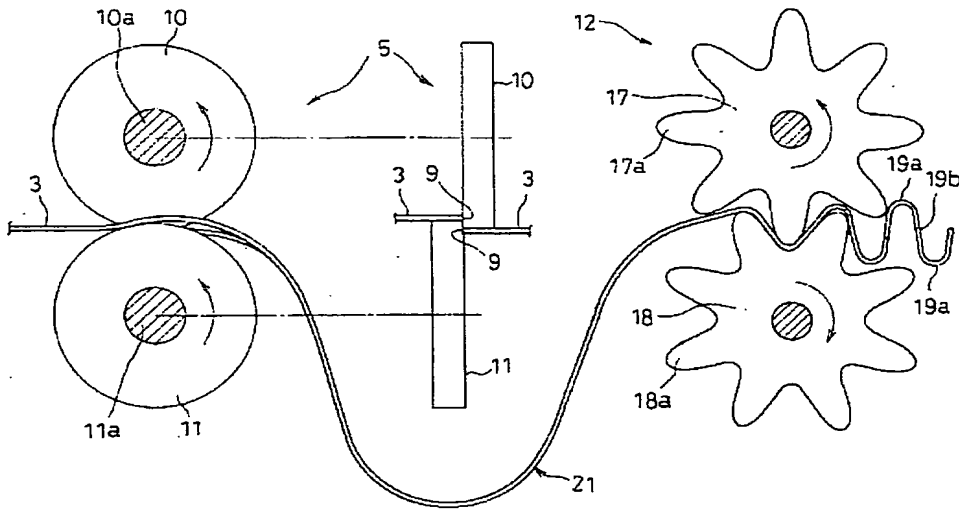
- 1 製造装置
- 2 コルゲートフィン
- 3 フィン材
- 5 切り込み成形機
- 6 フィン形状成形機
- 7、7a、7b 分断機
- 21 たるみ
- 23 コルゲート形状反転機

【図1】

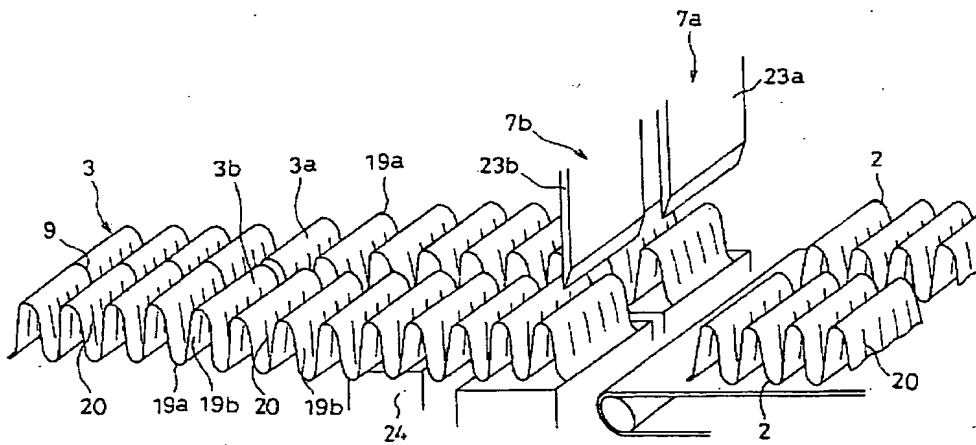




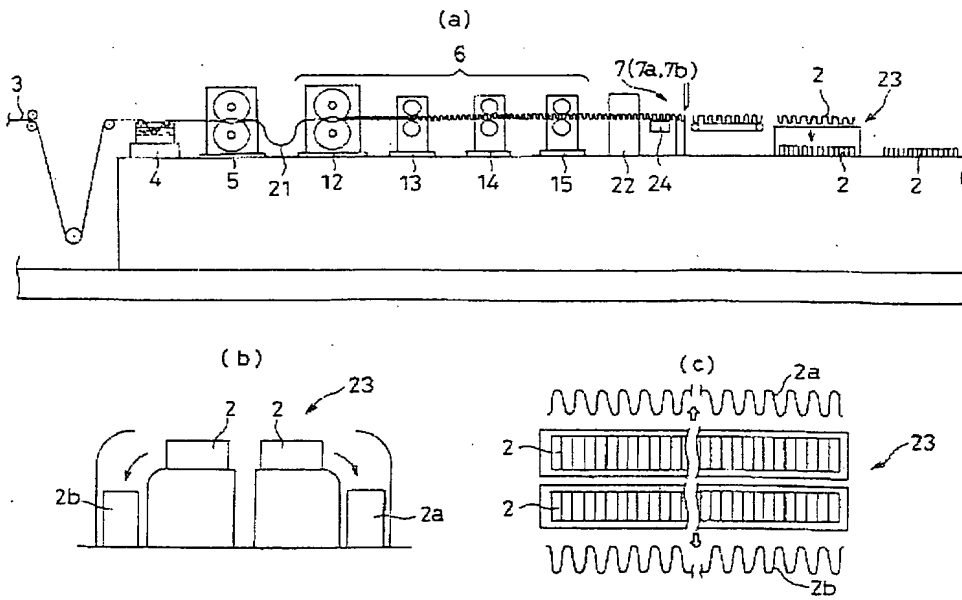
【図2】



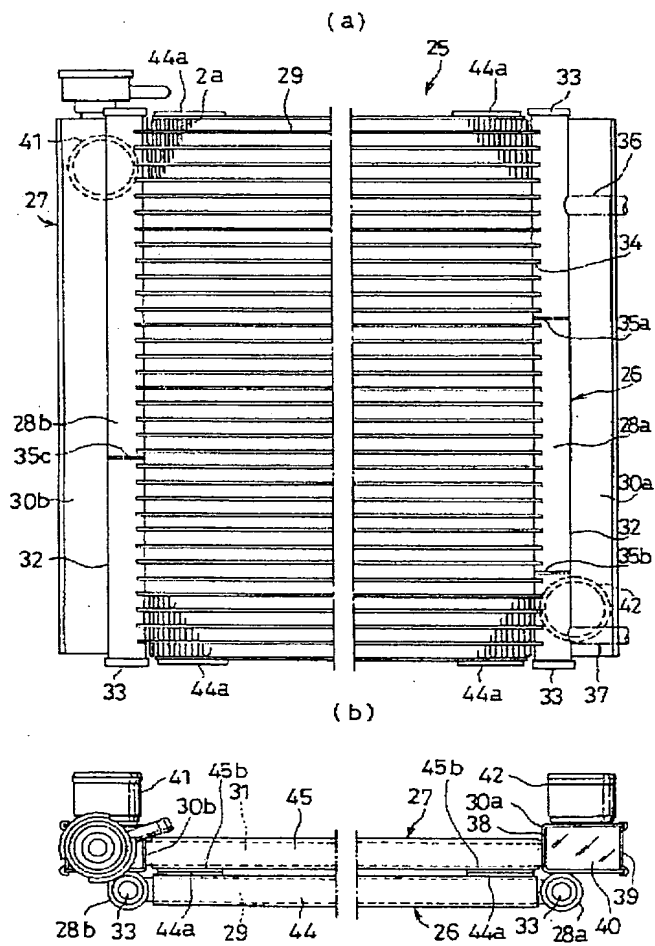
【図3】



【図4】



【図5】



【図6】

